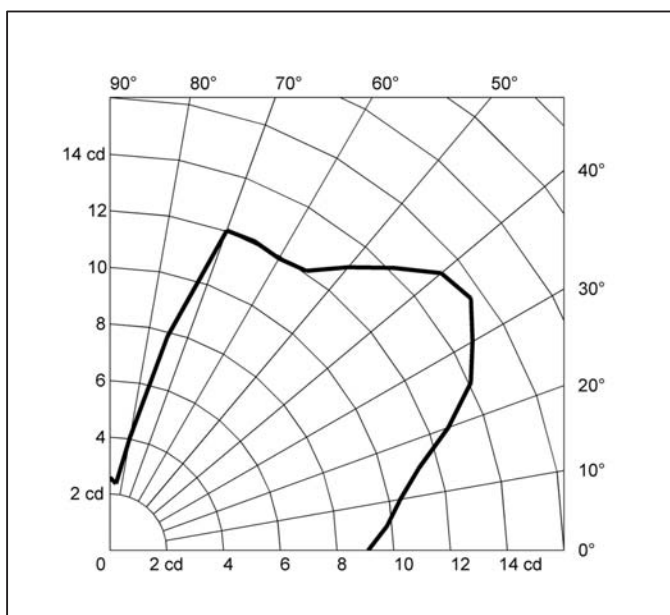
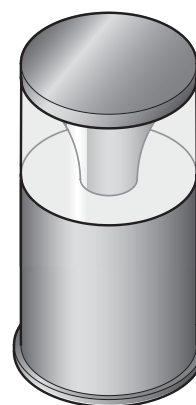
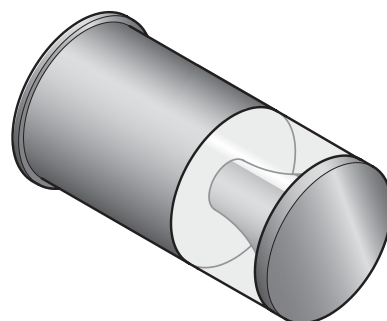
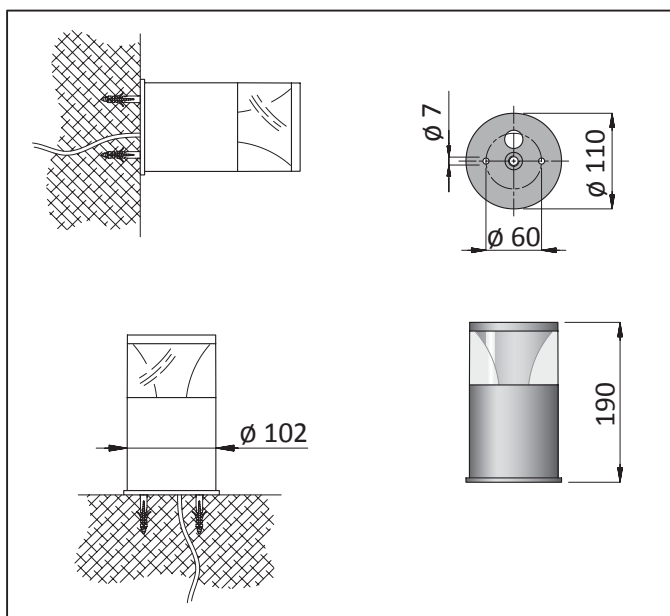


SCATTOLA®

ITALY - VICENZA

DELUXE MINI
Made in ITALY



MINI

APPLICAZIONI

Lampada a basso consumo ideata per arredare spazi esterni pubblici e privati.
Studiata e realizzata per resistere anche alle più difficili condizioni climatiche.

DESCRIZIONE PRODOTTO

Corpo in acciaio inox satinato o verniciato a polveri.

Lampada led realizzata in PMMA resistente agli urti e ai raggi UV, modulo da 10 led, lente micro-ottica di controllo emissione luminosa.

DEE® Dispositivo elettrico / elettronico brevettato, ambiente interno lampada condizionato con gas inerti.

Modulo led: Tensione di alimentazione 20Vcc

Corrente 0,30 ÷ 0,35A

Potenza assorbita 6W


Temperatura di funzionamento da -40C° a +60C°.

 Classe III di isolamento.

IP 68: grado di protezione contro la penetrazione di polveri ed acqua.

 Installabile su superfici normalmente infiammabili.

 Progettato e costruito in conformità alle relative Direttive Comunitarie.

 Apparecchiatura elettrica che deve essere smaltita presso i centri di raccolta differenziata (apparecchi elettrici/elettronici).

Peso: Kg.1,8

ACCESSORI A RICHIESTA

Alimentatore da 1 – 5 apparecchi

Alimentatore da 5 – 10 apparecchi

Alimentatore da 10 – 20 apparecchi

PARTI DI RICAMBIO

Lampada a led

Cavo di connessione lampada led

Copri lampada

Corpo colonna